

# ZONING

## Panasonic

ECOI & PACI series



## PanaBox installation scheme

Manual de Instalación

ES

Notice Installation

FR

Manuale di installazione

IT

Installation manual

EN

Servicio asistencia técnica:

Service après vente:

Technical assistance service:

**Tel. (+34) 902 550 290**

Servizio di Assistenza Tecnica:

**Tel. (+39)039 924 0090**

P.O. BOX 5

08540 Centelles (Barcellona)

T +34 93 889 80 91

[www.zoning.es](http://www.zoning.es)





La instalación debe ser realizada solo por personal autorizado. Realizar toda la instalación sin tensión de alimentación. Proteger el equipo con los dispositivos habituales .



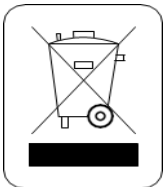
L'installation doit être réalisée uniquement par un personnel autorisé. Effectuer l'ensemble de l'installation sans tension d'alimentation. Protéger l'équipement avec les dispositifs habituels.



L'installazione deve essere effettuata solo da un personale autorizzato. Eseguire tutta l'installazione senza tensione di alimentazione. Proteggere l'impianto con i dispositivi abituali.

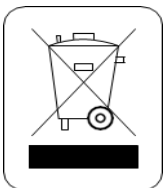


The installation should be carried out by authorised personnel only. Perform the entire installation without supply voltage. Protect the unit with the usual devices.



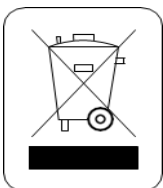
**WEE (RAEE)**

No desechar los Aparatos Eléctricos y Electrónicos, como desechos urbanos. Estos aparatos deben ser retirados para poder ser reciclados. Actuar según la legislación en vigor.



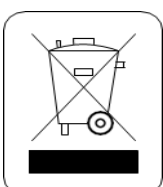
**WEE (RAEE)**

Ne pas jeter les appareils électriques et électroniques avec les ordures ménagères. Ces appareils doivent être retirés, afin de pouvoir être recyclés.



**WEE (RAEE)**

Non smaltire gli apparecchi elettrici e elettronici come rifiuti urbani. Questi apparecchi devono essere rimossi per potere essere riciclati.

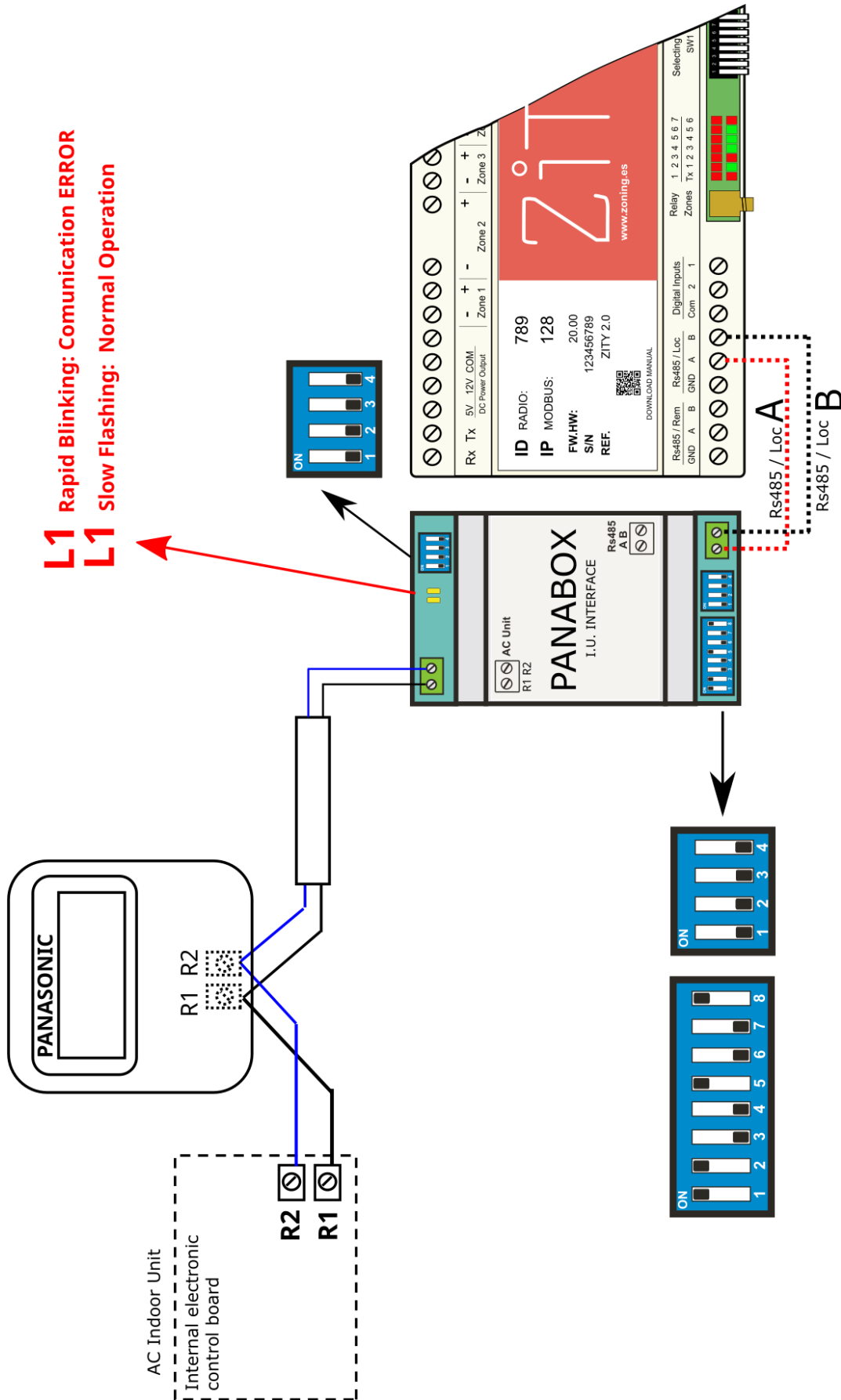


**WEE (RAEE)**

Do not dispose of Electrical and Electronic Devices as household waste. These devices should be taken away for recycling. Act according to current

ZITY + PANABOX: ESQUEMA DE CONEXIÓN / SCHEMA DE BRANCHEMENT / SCHEMA DI COLLEGAMENTO / WIRING DIAGRAM:

(It is not mandatory to have it in the network)



- No conectar la sonda NTC2, el sistema usa la sonda de retorno de la unidad. Dejar la resistencia por defecto.
- Ne brancher pas la sonde NTC2, le système utilise la sonde de reprise de l'unité. Laissez la résistance qui viens par défaut.
- Non collegare la sonda NTC2, il sistema usa la sonda di ripresa del canalizzato. Lasciare la resistenza collegata per default.
- Do not connect the NTC2 sensor, the system uses the return sensor from the unit. Leave the default electrical resistance .

## GARANTÍA

**MADEL ATD** garantiza todos sus productos contra los defectos de producción por un período de dos (2) años. Tal período comenzarán a partir de la fecha de entrega de la mercancía al DISTRIBUIDOR. La garantía cubrirá solamente el reemplazo de los productos defectuosos, sin incluir la mano de obra, los viajes, el reemplazo de otros productos dañados, etc., o cualquier otro desembolso, gastos o daños derivados. La garantía no cubrirá los daños incurridos en los productos debido a la mala instalación, manipulación o el almacenaje en malas condiciones.

El procedimiento a seguir en el caso de devolución en garantía de los equipos del sistema ZONING de Madel es el siguiente: Ante cualquier problema debe ponerse en contacto con el servicio de asistencia técnica de MADEL (902.550.290) que intentaran resolver los posibles problemas y dudas de la instalación. Es importante llamar desde el lugar de instalación del equipo para realizar in situ las pruebas necesarias para diagnosticar el equipo. En el caso que se detectara alguna anomalía, se autorizará la devolución del equipo para su revisión en fábrica. Nuestra asistencia técnica les facilitará una autorización por escrito para la devolución en garantía del equipo. Dicha autorización solo podrá ser cumplimentada por personal técnico de Madel y deberá adjuntarse al equipo. También les servirá para dar seguimiento a su devolución, que deberán realizar a través de su distribuidor habitual.

Todo equipo devuelto debe estar en perfectas condiciones de uso y debe llevar todos los componentes adicionales iniciales, como sonda,

## GARANTIE

**MADEL ATD** garantie ses produits contre les défauts de fabrication pour un période de deux (2) ans à compter à partir de la date de livraison au DISTRIBUTEUR. La garantie se limite à la réparation ou au remplacement de la totalité ou en partie des pièces défectueuses, sans inclure aucun coût du personnel, des déplacements ou d'autres extra-coûts dérivés. Cette garantie ne s'applique pas en cas d'utilisation ou un montage anormal du produit, d'une modification du matériel par l'acheteur ou d'un stockage dans de mauvaises conditions.

Les procès a suivre devant un problème avec le système zoning c'es le suivant: Il faut se mettre en contact avec le Service Assistance Technique de MADEL au numéro (0034-902.550.290) ou les techniciens de MADEL vont essayer de résoudre les possibles problèmes et doutes d'installation. Il est important d'appeler sur place pour réaliser les essais nécessaires afin de faire le diagnostique de l'équipement. S'il se détecte une anomalie, il sera autorisé le retour de l'équipement pour sa révision en usine. Notre service d'assistance technique va donner une autorisation par écrit pour le retour en garantie de l'équipement. Cette autorisation ne peut être faite que par le personnel du service technique de MADEL et doit être jointe à l'équipement. Elle servira également pour faire le suivie du retour du matériel qui doit se faire à travers de son distributeur habituel.

## GARANZIA

**MADEL ATD** garantisce i suoi prodotti per difetti di produzione per (2) due anni, a partire dalla data di consegna della merce al DISTRIBUTORE. La garanzia comporta UNICAMENTE il rimpiazzo del prodotto difettoso e NON comprende: mano d'opera, spese di viaggio, eventuali altri danni a cose o persone, etc. La garanzia NON copre i danni dovuti a installazione non conforme, modifica ai prodotti o stoccaggio non corretto.

Per usufruire della garanzia è necessario seguire la seguente procedura: Al manifestarsi di qualsiasi problema mettersi in contatto col servizio di assistenza tecnica MADEL (tel.0034.902.550.290). E' importante chiamare dal luogo dov'è situata l'installazione al fine di porre in opera quanto necessario per raggiungere una diagnosi esatta del problema. Nel caso il problema non dovesse risolversi verrà autorizzato il reso del prodotto per la revisione tramite un modulo di autorizzazione "Resa in garanzia" fornito dal servizio assistenza tecnica MADEL. Tale modulo dovrà essere allegato al prodotto, dovrà essere compilato a cura dei tecnici MADEL e permette di rendere il ES prodotto difettoso al distributore MADEL presso il quale è stato acquistato.

Tutti i prodotti resi dovranno essere in perfette condizioni e completi di ogni parte (sonda, antenna, moduli addizionali, etc.).

## WARRANTY

**MADEL ATD** products have a warranty of two (2) years from the date of expedition of the goods to the DISTRIBUTOR. The warranty only is for reparation or change of all or part of damaged material, without including any personnel, travel or any other extra cost. This warranty is not applicable in case of bad utilization or installation of the product, bad storage or modification due to the customer of the goods.

In case of malfunction of Zoning System equipment actuate as follows: Contact with MADEL Technical Assistance Service (TAS) +0034.902.550.290 where the support technicians will try to solve any doubt or problem of the installation. It is important to phone directly from the installation place to test in-situ all the components. In case of detecting a malfunction, the TAS personnel will authorise the return of the faulty equipment to check it. The TAS personnel will fill an authorisation sheet which should be attached with the faulty material. Return the material and the authorisation sheet to your usual distributor.

All the returned material should be in perfect conditions of use and should have all the original accessories like, probes, antennas, etc.

# ZONING

P.O. BOX 5

08540 Centelles (Barcelona)

T +34 93 889 80 91

www.zoning.es

