

Tarifa 5.21



ZONING

The Smart decisions leads to happiness

Centrales, termostatos, interface y sondas

Centrales de control



ZITY-RC Central de control vía radio de 2 a 6 zonas.
ZITY-W Central de control cables de 2 a 6 zonas.

Módulos de expansión de zonas

ZITY-W/ME 7-12 Módulo de expansión de 7 a 12 zonas.
ZITY-W/ME 13-18 Módulo de expansión de 13 a 18 zonas.

Centrales de control para equipos combinados

ZITY-RC/MC Central de control radio para equipos combinados.
ZITY-W/MC Central de control cables para equipos combinados.

Centrales de control SLAVE para sistemas con imposición de modo (frío/calor) centralizado

ZITY-RC/S Central de control vía radio configuración/ SLAVE.
ZITY-W/S Central de control cables configuración/ SLAVE.

	eur
ZITY-RC	274,78
ZITY-W	231,24
ZITY-W/ME 7-12	231,24
ZITY-W/ME 13-18	231,24
ZITY-RC/MC	274,78
ZITY-W/MC	231,24
ZITY-RC/S	274,78
ZITY-W/S	231,24

Crono-termostatos



ZEBRA-B



ZOE-RC

ZEBRA-B Cronotermostato Master/slave por cables.
ZOE-RC Cronotermostato Master/slave vía radio.

* Los termostatos ZOE-RC vía radio y los ZEBRA-B por cables. No pueden usarse en la misma central de control ZITY.

	eur
ZEBRA-B	97,68
ZOE-RC	122,15

Interfaces de comunicación

Verificar disponibilidad en www.zoning.es



- DAIKIBOX** Para modelos DAIKIN.
- MITBOX** Para modelos Mitsubishi Electric.
- FUJIBOX** Para modelos General-Fujitsu, Hiyasu y Fuji-electric.
- HEAVYBOX** Para modelos Mitsubishi Heavy Industries.
- PANABOX** Para modelos Panasonic gama comercial.
- PANABOX-DOMESTIC** Para modelos Panasonic gama residencial.
- TOSHIBOX** Para modelos Toshiba.
- LGBOX** Para modelos LGe.
- HITABOX** Para modelos Hitachi gama comercial.
- SAMBOX** Para modelos Samsung, excepto NASA.
- NASABOX** Para modelos Samsung NASA.
- MUNDOBOX** Para modelos Mundoclima.
- KAYBOX** Para modelos Kaysun.
- MIDEABOX** Para modelos Midea.
- CARBOX** Para modelos Carrier.
- MULTIBOX** Para modelos con unidades XYE.
- GBOX** Para modelos GREE y OEM derivados.

...BOX	eur
...BOX	244,48

CLOUD Interfaces de comunicación



NetBox Interface de comunicación entre la central de control ZITY y la aplicación CLOUD del sistema Zoning

...BOX	eur
...BOX	264

NTC Sonda de temperatura

NTC Sonda de temperatura 10k para sistemas sin interface de comunicación, Fan-coil o calefacción radiante.

NTC 10K	eur
NTC 10K	6,03

 technical info at www.zoning.eu

Compuertas de regulación y de by-pass

Compuertas motorizadas para regulación



ZC Compuerta motorizada (24 Vdc) para conducto circular, gestionada por la central ZITY.

ZQ Compuerta motorizada (24 Vdc) para conducto rectangular, gestionada por la central ZITY.

.../AIS/ Aislamiento termo-acústico para ZC (suplemento 15%)

Diam. mm	ZC eur	Q Min-Max m3/h
100	80,20	100 - 170
125	81,60	170 - 270
150	82,70	254 - 380
160	83,00	280 - 440
200	84,30	450 - 680
250	85,70	700 - 1100
315	88,40	1100 - 1680

L x H mm	ZQ eur	Q Min-Max m3/h
200x100	109,60	250 - 440
300x100	115,50	430 - 650
400x100	120,30	570 - 870
500x100	125,30	720 - 1100
600x100	130,10	850 - 1300
200x150	117,20	430 - 640
300x150	123,00	640 - 970
400x150	128,40	860 - 1295
500x150	133,80	1080 - 1600
600x150	139,20	1295 - 1940
200x200	124,70	570 - 870
300x200	130,60	860 - 1300
400x200	136,50	1150 - 1750
500x200	142,40	1440 - 2200
600x200	148,30	1700 - 2600
800x200	160,00	2300 - 3500

Control de presión electrónico



KBY Módulo de control de presión (rango 50-300 Pa). Taraje de la presión mediante selector. Posibilidad de actuación sobre motor de compuertas ZQ y ZR o bien directamente con un salida 0-10V sobre ventiladores tipo EC, para actuar como by-pass.

KBY	eur
	131,17

Compuertas de By-pass



ZK Compuerta de by-pass para montaje en conducto circular.

ZG Compuerta de by-pass para montaje en conducto rectangular.

ZS Compuerta de by-pass para montaje mural por medio de tornillos vistos.

Diam mm	ZK eur	Q Min-Max m3/h
200	36,30	750 - 1000
250	35,80	1250 - 1500
315	39,30	1750 - 2000
355	42,00	2000 - 2500

L x H mm	ZG eur	Q unidad interior m3/h
300x100	40,60	600 - 750
400x100	44,10	850 - 1000
500x100	47,60	1000 - 1250
400x150	45,60	1200 - 1500
500x150	49,10	1500 - 1750
400x200	46,90	1700 - 2000
500x200	50,60	2100 - 2500
500x250	52,10	2500 - 3000
500x300	53,70	3000 - 3500
600x250	55,90	3400 - 4000
600x300	57,30	3800 - 4500
2 un 500x200	101,2	4200 - 5000
2 un 600x200	108,50	4700 - 5500
2 un 500x250	104,30	5100 - 6000

L x H mm	ZS eur	Q unidad interior m3/h
400x100	30,20	650 - 750
300x150	29,60	850 - 1000
400x150	30,30	1000 - 1250
500x150	32,00	1200 - 1500
400x200	31,10	1500 - 1750
450x200	32,20	1700 - 2000
600x200	34,10	2100 - 2500
500x250	33,80	2500 - 3000
600x250	35,30	3000 - 3500
600x300	36,50	3400 - 4000
2 un 500x200	65,70	3800 - 4500
2 un 600x200	68,40	4200 - 5000
2 un 500x250	67,70	4700 - 5500
2 un 600x250	70,60	5100 - 6000



technical info at www.zoning.eu

Compuerta motorizada para rejillas



Z

technical info at
www.zoning.eu

Descripción

Rejillas de impulsión con compuerta motorizada (24 Vdc) para instalar en un sistema ZONING.

AMT-AN Rejilla de simple deflexión.

CTM-AN Rejilla de doble deflexión.

LMT Rejilla lineal.

LMT-DD Rejilla lineal de doble deflexión.

Accesorios

ZP-AZ Compuerta motorizada (24 Vdc) para rejillas.

CM Marco de montaje construido en acero galvanizado (suministro en 4 elementos)

Fijación

(S) Clips. Precisa marco de montaje CM.

(T) Tornillos visibles (**suplemento 1,05 €**)

Acabados

M9016 Lacado blanco brillante similar al RAL 9016.

AA Anodizado color plata mate (**suplemento 1 %**)

RAL... Lacado otros colores RAL. Consultar.

L x H mm	AMT-AN M9016 eur	CTM-AN M9016 eur	Q Min m3/h	Q Max m3/h	LMT eur	LMT-DD eur	Q Min m3/h	Q Max m3/h	ZP-AZ eur	CM eur
200x100	8,96	13,82	110	180	14,14	18,95	70	120	81,18	2,20
250x100	9,90	15,57	140	220	15,23	20,81	90	150	81,44	2,37
300x100	10,92	17,62	160	270	16,42	23,19	110	190	81,71	2,51
350x100	12,86	20,35	190	320	18,47	26,86	-	-	82,01	2,62
400x100	13,26	21,43	230	370	18,47	26,86	150	250	82,28	2,77
450x100	15,47	24,08	250	410	20,56	30,59	-	-	82,58	2,91
500x100	15,90	25,03	270	450	20,56	30,59	190	320	82,83	3,00
600x100	19,57	31,13	330	540	25,38	37,54	240	390	83,41	3,42
200x150	10,98	16,72	170	280	17,27	23,02	120	210	83,43	2,33
250x150	11,69	18,15	210	350	18,74	25,41	160	260	83,85	2,46
300x150	12,88	20,58	260	420	20,32	28,43	200	340	84,20	2,62
350x150	15,14	24,05	300	490	23,13	33,30	-	-	84,71	2,72
400x150	15,62	25,43	330	540	23,13	33,30	260	440	85,17	2,89
450x150	18,24	28,65	390	640	26,03	38,27	-	-	85,61	3,00
500x150	18,60	30,05	440	700	26,03	38,27	340	550	86,07	3,14
600x150	22,21	35,36	540	870	32,62	47,50	410	670	86,95	3,53
200x200	13,32	19,53	230	380	20,35	27,01	170	280	85,69	2,44
250x200	14,82	22,20	290	480	22,24	30,02	220	370	86,28	2,60
300x200	16,29	25,24	360	580	24,48	33,94	370	450	86,87	2,74
350x200	18,61	28,71	420	680	28,02	40,01	-	-	87,50	2,86
400x200	19,33	30,47	480	780	28,02	40,01	360	600	88,10	3,00
450x200	22,48	34,40	540	880	31,73	46,20	-	-	88,69	3,16
500x200	23,13	35,86	610	980	31,73	46,20	460	760	89,27	3,28
600x200	26,93	42,09	730	1190	39,94	57,53	560	910	89,89	3,65
250x250	16,79	25,10	370	610	26,07	34,95	270	450	88,68	2,74
300x250	18,56	28,53	450	740	28,49	39,30	340	570	89,43	2,91
400x250	22,70	35,98	500	810	33,06	46,84	460	760	90,99	3,19
500x250	27,89	43,25	770	1240	38,35	55,14	580	950	92,48	3,42
600x250	32,15	50,55	930	1500	48,33	68,70	700	1150	94,01	3,81

Accesorios

Antena 433/434 Mhz



ANTENA Antena para recepción radio 433/434 Mhz, apropiada para centrales ZITY.

ANTENA

eur
37,36

Caja estanca



CIP Caja modular aislante CIP IP55 con rail DIN incorporado. Protege los paneles de control contra polvo y humedad en en atmósferas agresivas.

CIP

eur
62,45

Alargador de antena

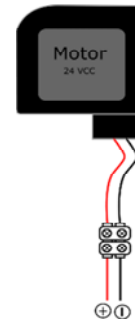


ALARGADOR ANTENA Alargador de 5 m para las antenas Zoning.

ALARGADOR ANTENA

eur
49,13

Motores de recambio de compuertas



ZC MOTOR Para compuertas circulares motorizadas ZC.

ZQ MOTOR Para compuertas rectangulares motorizadas ZQ.

ZC Motor
ZQ Motor

eur
63,24
60,17

Cable



CA Bobina de 100 m de cable (rojo / negro 2 x 0,75) para la conexión de motores.

CAB Bobina de 100 m de cable apantallado (4 x 0,5) para la conexión de los termostatos ZEBRA.

CA
CAB

eur
63,24
164,59



technical info at
www.zoning.eu

Kit de zonificación plug&play para unidades de expansión directa



Plug&play: Central de control y termostatos pre-configurados en fábrica.

Nuevo sistema **Flexi-Flow**, para poder adaptar los caudales en cada una de las salidas.

- Diseño compacto (P<500mm).
- Interruptor magnetotérmico incluido para facilitar la puesta en marcha.
- Caja electrónica móvil para adaptarse a los requerimientos de la instalación.
- Adaptable a la mayoría de Unidades Interiores del mercado.

Consultar compatibilidad en:

<https://zmartsoft.zoning.es>

Descripción

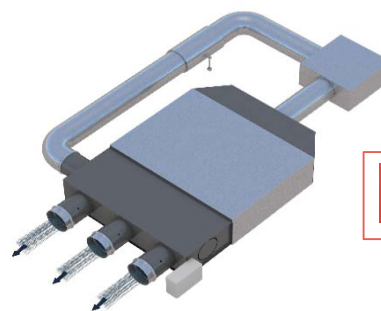
ZmartBox Kit Zoning plug an play. Comprende un plenum repartidor motorizado PLZON, los elementos de control (central + pasarela) se suministra junto con los termostatos completamente cableado y configurado listo para ser instalado en la obra.

ZmartBox-R Kit multizona vía radio para unidades de expansión directa. No incluye los termostatos

ZmartBox-W Kit multizona vía cable para unidades de expansión directa. No incluye los termostatos.

(SP) Suplemento por ejecución especial, tales como:

- Salidas de diferente diámetro (Dmax 200 mm) : 64,67 €
- Salidas laterales (Dmax 200 mm) : 64,67 €
- Salidas diam superior D200: 129,34 €



Z technical info at www.zoning.eu

	2 z eur	3 z eur	4 z eur	5 z eur	6 z eur
ZmartBox-R	1.063,24	1.166,63	1.272,88	1.376,26	1.482,51
ZmartBox-W	1.018,08	1.120,63	1.226,08	1.328,63	1.434,08

ZOE-RC Termostato de Zona Master/Slave, comunicación por vía Radio: 122,15 €

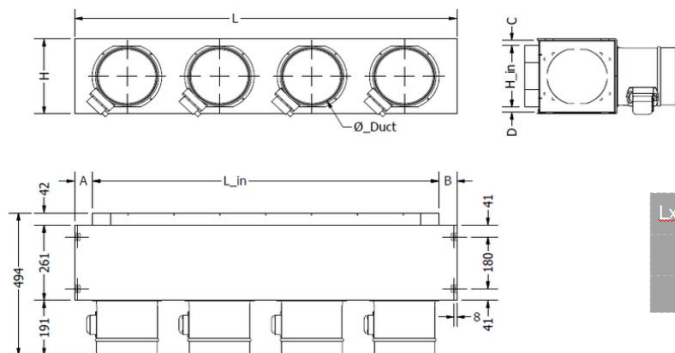
ZEBRA-B Termostato de Zona Master/Slave, comunicación por vía cable: 97,67 €

ZBR & ZBC Compuertas de by-pass rectangular y circular (opcional). Se suministra por separado del kit zmartbox. Preparadas para montaje en obra.

Diam mm	ZBC eur
150	34.05
200	36.21
L x H mm	ZBR eur
200x200	34.05



Netbox: Interface de comunicación entre la central de control ZITY i la aplicación CLOUD del sistema Zoning: 264,00 €



LxH (mm)	L1	L2	L3	L4
H1	750x200x494	1050x200x494	1250x200x494	1500x200x494
H2	750x250x494	1050x250x494	1250x250x494	1500x250x494

Kit de zonificación plug&play para unidades de fan-coil



Descripción

ZmartBox Kit Zoning plug an play. Comprende un plenum repartidor motorizado PLZON, los elementos de control y una compuerta de by-pass si corresponde.

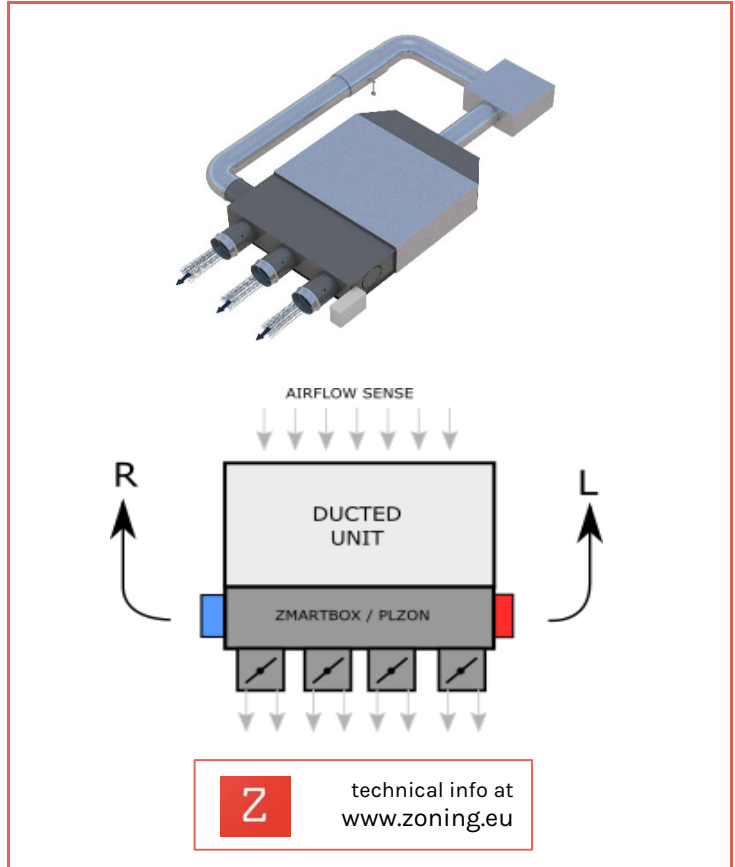
Completamente cableado y configurado listo para ser instalado en la obra.

ZmartBox /FC Kit para unidades de Fan-Coil. Incluye las sondas NTC de control de temperatura de agua.

.../RC Kit vía Radio: Central ZITY-RC y termostatos ZOE-RC.

.../W Kit por cables: Central ZITY-W y termostatos ZEBRA-B.

.../KBY Kit con control de presión electrónico KBY + compuerta motorizada ZC o ZQ



	2 z eur	3 z eur	4 z eur	5 z eur	6 z eur
ZmartBox/FC/RC	1.087,20	1.310,49	1.536,64	1.759,93	1.986,08
ZmartBox/FC/W	994,01	1.192,26	1.393,37	1.591,62	1.792,73
.../KBY	204,18	204,18	204,18	204,18	204,18

Suplemento por ejecución especial (SP) : **129,34 €**

Information para pedido

ZmartBox 1 / 2 / 3 / 4 / 5 / 6 / 7 / 8

1. Tipo de unidad: FC: Fan-coil

2. Comunicación: RC: Vía Radio W: Con cables

3. Numeros de zonas

4. Diametro de la compuerta motorizada

5 Tipo de By-pass ZK: Circular ZS: Rectangular ZC: Circular motor ZQ: Rectangular motor

6. By-pass ubicación L: Izquierda R: Derecha

7. Unidad: Marca y modelo de la unidad interior

8. ST/SP: Standar o especial

Plenums repartidores para a adaptar a la Unidades Interiores de climatización por conducto



Descripción

PLZON: Plenum repartidor motorizado, compatible con la mayoría de unidades interiores de climatización de conducto de expansión directa o Fan-coil. Compuertas motorizadas pre-cableadas y plenum preparado para montaje en obra de las compuertas de by-pass.

PLMAC: Plenum repartidor con bocas de conexión circulares, compatible con la mayoría de unidades interiores de climatización conducto de expansión directa o Fan-coil.

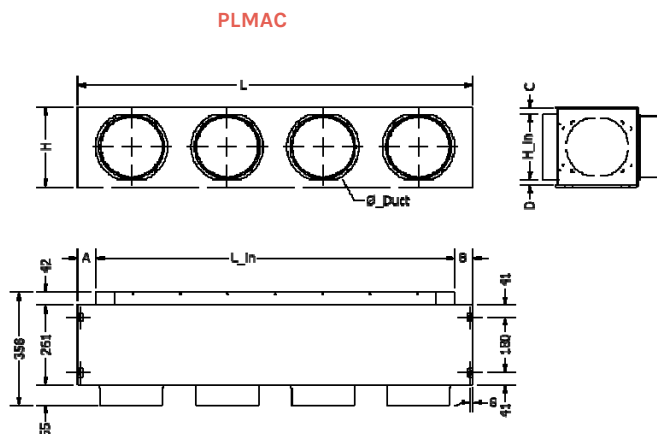
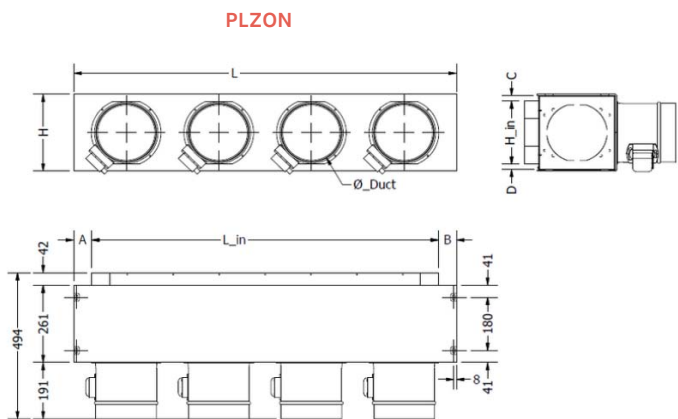
(SP) Suplemento por ejecución especial, tales como:

- Salidas de diferente diámetro (Dmax 200 mm) : 64,67 €
- Salidas laterales (Dmax 200 mm) : 64,67 €
- Salidas diam superior D200: 129,34 €

	2 z eur	3 z eur	4 z eur	5 z eur	6 z eur
PLZON	349,00	434,00	519,00	594,00	678,00
PLMAC	149,00	172,00	189,00	195,00	211,00

ZBR & ZBC Compuertas de by-pass rectangular y circular (opcional). Se suministra por separado del kit zmartbox. Preparadas para montaje en obra.

Diam mm	ZBC eur
150	34.05
200	36.21
L x H mm	ZBR eur
200x200	34.05



LxH (mm)	L1	L2	L3	L4
H1 PLZON	750x200x494	1050x200x494	1250x200x494	1500x200x494
H2 PLZON	750x250x494	1050x250x494	1250x250x494	1500x250x494
H1 PLMAC	750x200x358	1050x200x358	1250x200x358	1500x200x358
H2 PLMAC	750x250x358	1050x250x358	1250x250x358	1500x250x358

Componentes para automontaje de Zmartbox



NEW!

ZOE-RC:
Termostato Vía Radio



ZEBRA-B:
Termostato cable



...BOX:
Interface máquina



NETBOX:
Wifi Interface



Descripción

ZmartSet: Kit Zoning preparado para ensamblaje final en obra. Comprende un plenum repartidor motorizado PLZON y central de control ZITY montada y cableada en caja de mandos. No comprende la tapa embocadura, ni los termostatos, ni la Interface de comunicación para conectar a la unidad interior.

ZmartSet-R: Kit Zoning premontado, vía radio, para unidades de expansión directa.

ZmartSet-W: Kit Zoning premontado, vía cable, para unidades de expansión directa.

(SP) Suplemento por ejecución especial, tales como:

- Salidas de diferente diámetro (Dmax 200 mm) **64,67 €**
- Salidas laterales (Dmax 200 mm) : **64,67 €**
- Salidas diam superior D200: **129,34 €**

TPZ Tapa embocadura para adaptar ZmartSet a las diferentes unidades de conductos.

Z technical info at www.zoning.eu

	2 z eur	3 z eur	4 z eur	5 z eur	6 z eur
Zmartset-R	768,00	866,00	970,00	1.071,00	1.172,00
ZmartSet-W	722,00	820,00	924,00	1.023,00	1.123,00

ZBR & ZBC Compuertas de by-pass rectangular y circular (opcional). Se suministra por separado del kit zmartbox. Preparadas para montaje en obra.

Diam mm	ZBC eur
150	34.05
200	36.21
L x H mm	ZBR eur
200x200	34.05

ZOE-RC Termostato de Zona Master/Slave, comunicación por vía Radio: **122,15 €**

ZEBRA-B Termostato de Zona Master/Slave, comunicación por vía cable: **97,67 €**

...BOX: Interface de comunicación con unidades interiores de climatización: **244,48 €**

DAIKIBOX Unidades DAIKIN.

MITBOX Unidades Mitsubishi Electric.

FUJIBOX Unidades General-Fujitsu,

HEAVYBOX Unidades Mitsubishi Heavy Industries.

PANABOX Unidades Panasonic gama comercial.

PANABOX-DOMESTIC Unidades Panasonic gama residencial.

TOSHIBOX Unidades Toshiba.

LGBOX Unidades LGe

HITABOX Para modelos Hitachi gama comercial.

SAMBOX Unidades Samsung, NO- NASA.

NASABOX Unidades Samsung NASA.

MUNDOBOX Unidades Mundoclimate.

KAYBOX Unidades Kaysun.

MIDEABOX Unidades Midea.

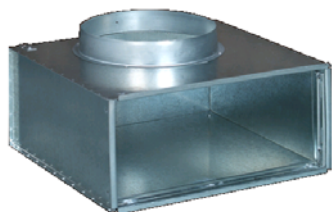
CARBOX Unidades Carrier.

MULTIBOX Unidades con conexión XYE.

GBOX Modelos GREE y OEM.

Netbox: Interface de comunicación entre la central de control ZITY i la aplicación CLOUD del sistema Zoning: **264,00 €**

plenums para rejillas



Descripción

Plenums con conexión circular, construidos en acero galvanizado.

PLAZ Plenum para rejillas de conexión superior, H=220 mm.

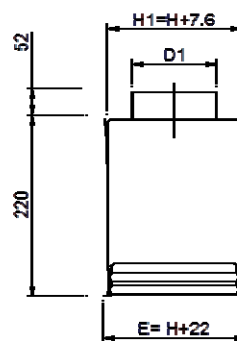
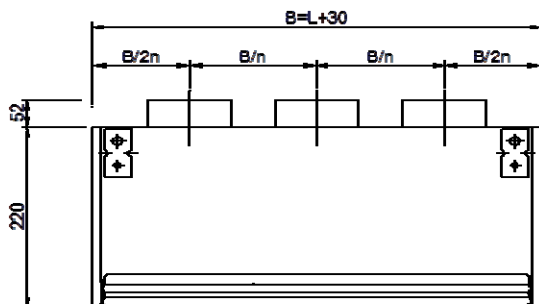
Apto para rejillas con fijación por clips (S) y tornillo oculto (O).

Apropiado para montaje en pared y en techo.

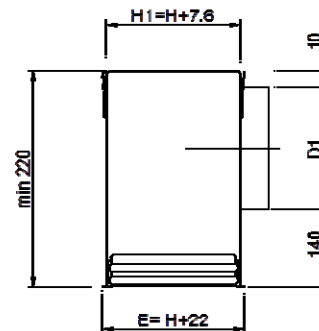
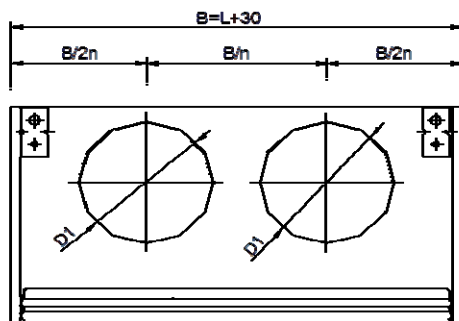
.../L/ Plenum de conexión lateral.

.../AIS/ Aislamiento termoacústico interior (suplemento 35%)

PLAZ

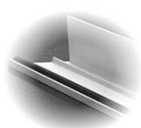


PLAZ/L/



L x H mm	PLAZ eur	Vfree= Vk/3 un / diam.	L x H mm	PLAZ / L/ eur	Vfree= Vk/3 un / diam.
200x100	39,28	1/98	200x100	39,28	1/123
250x100	40,82	1/98	250x100	40,82	1/123
300x100	43,67	1/98	300x100	43,67	1/158
350x100	44,86	1/98	350x100	44,86	1/158
400x100	46,51	1/98	400x100	46,51	1/158
450x100	48,81	1/98	450x100	48,81	1/198
500x100	50,29	1/98	500x100	50,29	1/198
600x100	53,54	2/98	600x100	53,54	1/198
200x150	41,57	1/123	200x150	41,57	1/158
250x150	44,53	1/123	250x150	44,53	1/198
300x150	46,39	1/123	300x150	46,39	1/198
350x150	47,68	1/123	350x150	47,68	1/198
400x150	49,48	1/123	400x150	49,48	1/198
450x150	51,07	1/123	450x150	51,07	1/198
500x150	52,63	1/123	500x150	52,63	1/198
600x150	57,15	2/123	600x150	57,15	2/198
200x200	44,50	1/198	200x200	44,50	1/198
250x200	46,27	1/198	250x200	46,27	1/198
300x200	48,16	1/198	300x200	48,16	1/198
350x200	51,45	1/198	350x200	51,45	1/198
400x200	53,33	1/198	400x200	53,33	1/248
450x200	55,07	1/198	450x200	55,07	1/248
500x200	56,78	1/198	500x200	56,78	1/248
600x200	60,46	1/198	600x200	60,46	1/248
250x250	48,66	1/198	250x250	48,66	1/198
300x250	50,64	1/248	300x250	50,64	1/198
400x250	56,08	1/248	400x250	56,08	1/248
500x250	59,64	1/248	500x250	59,64	1/248
600x250	63,41	1/248	600x250	63,41	1/248

rejillas de aletas fijas para retorno



Descripción

Rejillas con aletas fijas a 45º para retorno de aire. Construidas en aluminio.

DMT-AR Rejilla de aletas paralelas a la dimensión mayor (cota L)

EMT-AR Rejilla con aletas paralelas a la dimensión menor (cota H)

Accesorios

SP Regulador de caudal de aletas opuestas construido en acero zincado lacado negro.

PFT Portafiltro construido en acero galvanizado y filtro K/8 clase EN 779 G3.

CM Marco de montaje construido en acero galvanizado (suministrado en 4 elementos)

Fijación

(S) Clips. Precisa marco de montaje CM.

(O) Tornillo oculto. Precisa marco CM (suplemento **2,81 €**)

Acabados

M9016 Lacado blanco brillante similar al RAL 9016.

AA Anodizado color plata mate (**suplemento 1 %**)

RAL... Lacado otros colores RAL. Consultar.

L x H mm	DMT-AR M9016 eur	EMT-AR M9016 eur	SP eur	PFT eur	CM eur	Q Min m3/h	Q Max m3/h
200x100	10,03	11,51	6,26	11,04	2,20	55-120	160
300x100	12,23	14,76	8,40	11,46	2,51	80-185	230
350x100	13,76	16,15	9,60	11,68	2,62	90-200	260
400x100	14,76	17,91	10,55	11,93	2,79	110-230	310
500x100	17,00	21,83	12,68	12,39	3,00	140-300	390
200x150	12,26	13,18	6,84	11,47	2,32	85-175	230
300x150	14,55	17,08	9,21	12,12	2,62	130-270	360
400x150	17,06	20,83	11,29	12,72	2,89	170-360	475
500x150	19,82	25,38	13,59	13,36	3,14	225-455	605
300x200	17,34	19,41	9,85	12,72	2,76	175-365	490
350x200	19,82	21,53	10,93	13,16	2,87	210-430	580
400x200	20,56	23,93	12,03	13,59	3,00	235-500	660
500x200	24,06	29,27	14,50	14,30	3,28	300-620	830
600x200	30,93	33,30	16,79	15,11	3,65	360-750	1010
400x300	28,13	29,88	13,80	15,11	3,35	360-760	1010
500x300	33,65	37,19	16,68	16,27	3,58	460-960	1275
600x300	41,49	42,57	19,28	17,40	3,99	560-1160	1540

rejillas de aletas fijas accesibles para retorno



Descripción

Rejillas con aletas fijas a 45° para retorno de aire, accesibles frontalmente sin necesidad de herramientas, mediante cierre PUSH. El sistema KLIN facilita el mantenimiento de la rejilla, en cumplimiento de las Normas Españolas de Mantenimiento ITE 08.1del R.I.T.E. Construidas en aluminio.

DMT-KLIN Rejilla con aletas fijas para retorno de aire.

Accesorios

PFT Filtro K/8 clase EN 779 G3.

PLK Plenum con conexión superior.

...-R Regulador de caudal en el cuello.

.../L/ Conexión lateral.

.../AIS/ Aislado termoacústicamente interior (suplemento **35%**)

Fijación

1) Patillas para suspensión al techo.

Acabados

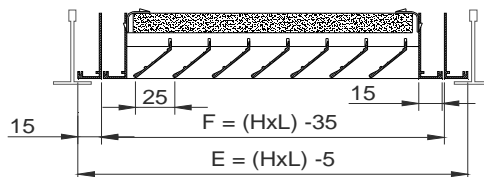
M9016 Lacado blanco similar al RAL 9016 brillante.

R9010S Lacado blanco RAL 9010 semi-mate.

RAL... Lacado otros colores RAL Consultar.

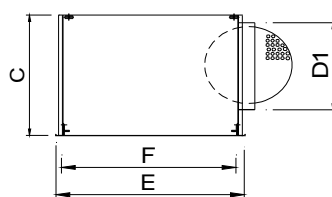


DMT-KLIN / DMT-KLIN+PFT

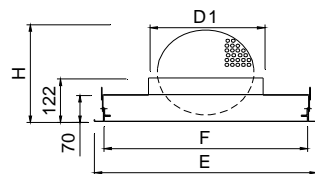


L x H	E	F
600 x 300	595 x 295	565 x 265
625 x 313	620 x 308	605 x 278
675 x 338	670 x 330	640 x 300
600 x 600	595 x 595	565 x 565
625 x 625	620 x 620	605 x 605
675 x 675	670 x 670	640 x 640

PLK/L/...-R



PLK...-R

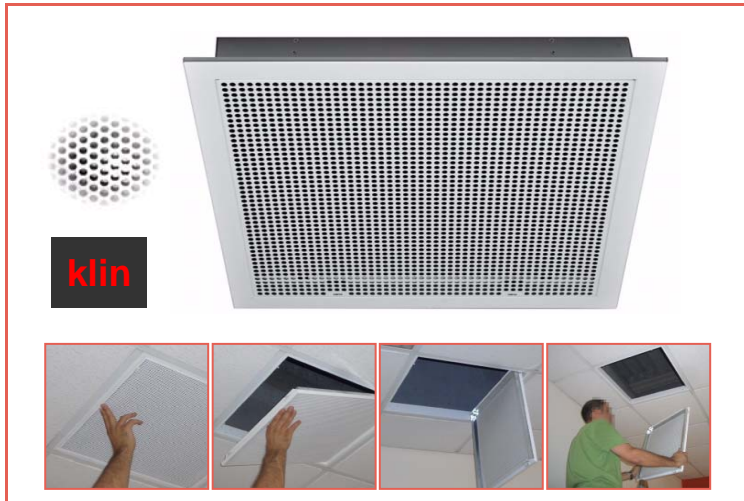


H ÷ L (nominal)	E	F	D1	H	C
600 x 300	595 x 295	565 x 265	198	353	320
625 x 313	620 x 308	605 x 278	198	353	320
675 X 338	670 x 333	640 x 303	198	353	320
600 X 600	595 x 595	565 x 565	313	353	435
625 X 625	620 x 620	590 x 590	313	353	435
675 X 675	670 x 670	640 x 640	313	353	435

L x H mm	DMT-KLIN eur	Lwa1< 35 dB(A) m3/h	Lwa1< 45 dB(A) m3/h	DMT-KLIN+PLK eur	Lwa1< 35 dB(A) m3/h	Lwa1< 45 dB(A) m3/h
600x600	87,93	1100-2300	3145	132,75	2370	3160
625x625	93,73	1200-2500	3400	139,30	2465	3290
675x675	106,43	1400-2900	3900	154,63	2665	3550
600x300	59,33	560-1150	1500	97,43	560	1500
625x313	62,77	620-1250	1700	102,51	620	1565
675x338	70,37	700-1450	1900	111,19	700	1685

L x H mm	PLK eur	PLK-R eur	PLK/L/ eur	PLK/L/-R eur	PFT eur
600x600	44,82	61,99	60,94	75,88	24,39
625x625	45,57	62,79	62,00	76,99	26,45
675x675	48,20	63,16	64,93	79,88	30,64
600x300	38,1	53,03	55,05	69,99	17,40
625x313	39,74	54,69	56,71	71,51	18,92
675x338	40,82	55,76	58,35	73,18	22,06

difusores de placa perforada para retorno



Descripción

Difusores cuadrados de placa perforada, para retorno de aire, accesibles frontalmente sin necesidad de herramientas, mediante cierre PUSH. El sistema KLIN facilita el mantenimiento del difusor, en cumplimiento de las Normas Españolas de Mantenimiento ITE 08.1 del R.I.T.E. Construidos en acero galvanizado.

DFZ-R Difusor accesible de retorno.

Accesorios

PFT Filtro (K/8 clase EN 779 G3)

PLK Plenum con conexión superior.

...-R Regulador de caudal en el cuello.

.../L/ Conexión lateral.

.../AIS/ Aislado termoacústicamente (suplemento **35%**)

Fijación

1) Patillas para suspensión al techo.

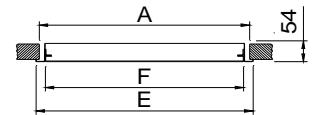
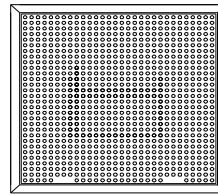
Acabados

M9016 Lacado blanco brillante similar al RAL 9016.

R9010S Lacado blanco RAL 9010 semi-mate.

RAL... Lacado otros colores RAL. Consultar.

DFZ-R

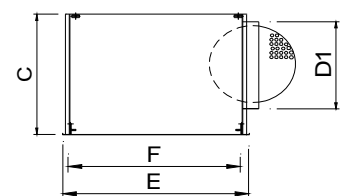
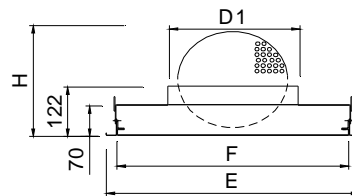


	E	A	F
300	295	269	265
400	395	369	365
500	495	469	465
600	595	569	565
625	620	594	590
675	670	644	640

L x H	E	F
600 x 300	595 x 295	565 x 265
675 x 338	670 x 333	640 x 303
1200 x 300	1195 x 295	1165 x 265
1200 x 600	1195 x 595	1165 x 565
1350 x 338	1345 x 333	1315 x 303
1350 x 675	1345 x 670	1315 x 640

DFZ-R+PLK...-R

DFZ-R+PLK /L...-R



H ÷ L (nominal)	E	F	D1	H	C
300 X 300	295 x 295	265 x 265	123	353	280
400 X 400	395 x 395	365 x 365	198	353	320
500 X 500	495 x 495	465 x 465	248	353	370
600 X 600	595 x 595	565 x 565	313	353	435
625 X 625	620 x 620	590 x 590	313	353	435
675 X 675	670 x 670	640 x 640	313	353	435
600 x 300	595 x 295	565 x 265	198	353	320
675 X 338	670 x 333	640 x 303	198	353	320
1200 X 300	1195 x 295	1165 x 265	2/198	353	320
1200 X 600	1195 x 595	1165 x 565	2/313	353	435
1350 x 338	1345 x 333	1315 x 303	2/198	353	320
1350 X 675	1345 x 670	1315 x 640	2/313	353	435

L x H	DFZ-R	DFZ-R-PFT	PLK	PLK-R	PLK/L/	PLK/L/-R	Lwa1 < 35 dB(A) m3/h	Lwa1= 45 dB(A) m3/h
mm	eur	eur	eur	eur	eur	eur		
300	31,05	53,05	32,12	43,89	43,88	55,20	108-180	210
400	35,26	58,96	34,23	48,76	48,26	60,68	230-390	460
500	42,79	68,17	38,23	54,08	51,14	64,67	360-600	720
600	48,59	77,37	44,82	61,99	60,94	75,88	540-900	1080
625	54,67	84,29	45,57	62,79	62,00	76,99	540-900	1080
675	56,69	88,05	48,20	63,16	64,93	79,88	540-900	1080
600x300	40,53	57,92	38,10	53,03	55,05	69,99	270-450	540
675x338	43,05	65,10	40,82	55,76	58,22	73,18	270-450	540
1200x300	59,92	84,55	44,82	61,99	60,94	75,88	540-900	1080
1200x600	78,61	115,17	67,23	82,17	91,39	106,79	1080-1800	2160
1350x338	64,81	95,46	48,20	63,16	64,93	79,88	540-900	1080
1350x675	93,92	139,91	72,30	87,28	97,38	112,32	1080-1800	2160

Unidad para retorno de aire



Descripción

Unidad de retorno formada por una rejilla con filtro de clase G3, accesible frontalmente y un plenum aislado con conexiones circulares. Rejillas de aluminio y plenum en acero galvanizado. Kit diseñado para ser montado en falso techo.

ZUR-R Unidad con rejilla de retícula inclinada a 45°.

ZUR-D Unidad con rejilla de aletas fijas a 45°.

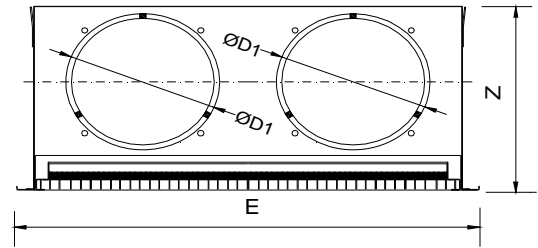
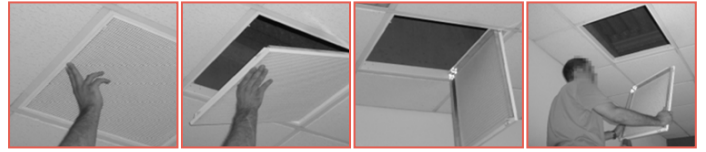
Fijación

1) Patillas para suspensión al techo.

Acabados

M9016 Lacado blanco brillante similar al RAL 9016.

RAL... Lacado otros colores RAL. Consultar.



LxH	E	E'	Z	D1
600x600	595	595	270	198
488x438	483	433	310	198



technical info at
www.zoning.eu

L x H mm	ZUR-R eur	Lwa1 < 35 dB(A) m3/h	Lwa1 < 45 dB(A) m3/h
488x438	197,37	885-1950	2595
600x600	229,44	1500-3300	4400

L x H mm	ZUR-D eur	Lwa1 < 35 dB(A) m3/h	Lwa1 < 45 dB(A) m3/h
488x438	189,62	649-1355	1855
600x600	216,33	1100-2300	3145

ZONING

Canigó 3, 08550 Balenyà (Barcelona) ESPAÑA

Tel. 00 34 93 889 80 91

info@zoning.es / www.zoning.es

