



HeavyBox



FD AND HYPERMULTI LINES

Interface

18.06



Tel. (+34) 902 550 290

Servicio asistencia técnica

Service après vente

Servizio assistenza tecnica

Technical assistance service

Manual de Instalación **ES**

Notice Installation **FR**

Manuale di installazione **IT**

Installation manual **EN**

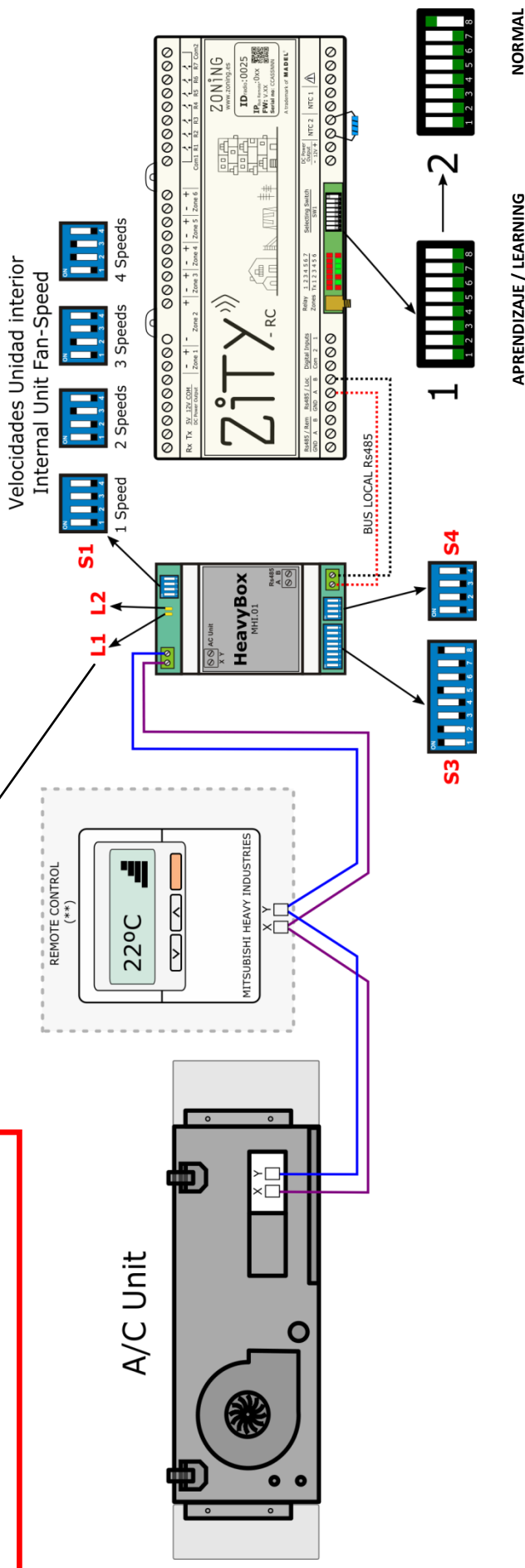
ZONING

ZITY + HEAVYBOX: ESQUEMA DE CONEXIÓN / SCHEMA DE BRANCHEMENT / SCHEMA DI COLLEGAMENTO / WIRING DIAGRAM:

L1

- L1: Parpadeo rápido / Blinking → Error de comunicación con U. Interior / Communication error with I. Unit.
- L1: Parpadeo lento / Flashing → Funcionamiento normal / Normal operation

En el caso de no detectar el interface, arrancar el termostato y posicionar en frío o calor.
If the interface is not detected Switch ON the control panel an place in Heating or cooling mode.



SONDA / SENSOR NTC

- No conectar la sonda NTC2, el sistema usa la sonda de retorno de la unidad. Dejar la resistencia por defecto.
- Ne brancher pas la sonde NTC2, le système utilise la sonde de reprise de l'unité . Laissez la résistance qui viens par défaut.
- Non collegare la sonda NTC2, il sistema usa la sonda di ripresa dil canalizzato. Lasciare la resistenza collegata per difetto.
- Do not connect the NTC2 sensor, the system uses the return sensor from the unit. Leave the default electrical resistance .

ZITY + HEAVYBOX

INSTALACIÓN

- Desconecte el aire acondicionado de la red eléctrica.
- Fije el interfaz a la pared junto a la unidad interior del aire acondicionado (respete las instrucciones de seguridad anteriores).
- Conectar y configurar la pasarela y la central ZITY según esquema anterior. Respetar la polaridad en las conexiones.

PUESTA EN MARCHA

- Dar tensión al equipo de climatización y a la central ZITY para realizar el proceso de aprendizaje y detectar los componentes del sistema. Ver manual de instalación ZITY (1)
- Una vez detectados todos los componentes cortar corriente y salir del modo aprendizaje. Posicionar la central ZITY en modo normal (2).
- Volver a alimentar la centralita y la unidad de climatización.
- El equipo debería empezar a funcionar correctamente.

IMPORTANTE: El cable a usar para la conexión del DaikiBOX al bus P1 P2 puede ser cualquier cable de dos hilos, la distancia máxima para el bus P1 P2 es de 500 metros, consulte el manual del aire acondicionado para más detalles..

INSTALLATION

- Déconnecter le climatiseur du réseau électrique.
- Fixer la passerelle au mur, près de la unité intérieure du gainable.
- Brancher et configurer la centrale ZITY et l'interface Daikibox Suivre les instructions du schéma ci-joint. Respecter la polarité.

MISE EN ROUTE

- Mettre sous tension, l'unité gainable et la centrale ZITY pour réaliser la procédure d'apprentissage et détecter les composants du système. Voir la notice d'installation ZITY (1)
- Une fois détectées tous les composants, couper la tension et sortir du mode d'apprentissage. Placer la centrale ZITY en mode normal. (2)
- Remettre sous tension la centrale et l'unité de climatisation.
- Le système doit commencer à fonctionner.

IMPORTANT: Extending or shortening the connecting cable included with the interface may cause it to malfunction. Keep the connecting cable as far away as possible from electrical wires and ground wire. Do not bundle them together.

INSTALLAZIONE

- Scollegare l'unità trattamento d'aria (UTA) dalla rete elettrica.
- Fissare l'interfaccia vicino all'unità interna.
- Collegare la centralina ZITY è l'interfaccia, seguendo le istruzioni dello schema allegato. Rispettare la polarità.

ACCENSIONE

- Dare tensione sia alla centralina ZITY anziché a l'unità interna e fare la procedura di *Learning* per dettetare tutti i componenti dil sistema. Vedere il manual della centralina ZITY (1)
- Dopo la rivelazione dei componenti, togliere la tensione e uscire dil modo *Learning*. Riposizionare la centralina in modo Normale.(2)
- Ricollegare la centralina e l'UTA alla rete elettrica.
- Accendere normalmente. Il sistema deve funzionare correttamente.

IMPORTANTE: L'allungamento o accorciamento del cavo di connessione incluso nella interfaccia può causare un funzionamento non corretto. Mantenere il cavo di connessione il più lontano possibile dal cablaggio elettrico e al cavo di messa a terra, Non avvolgere

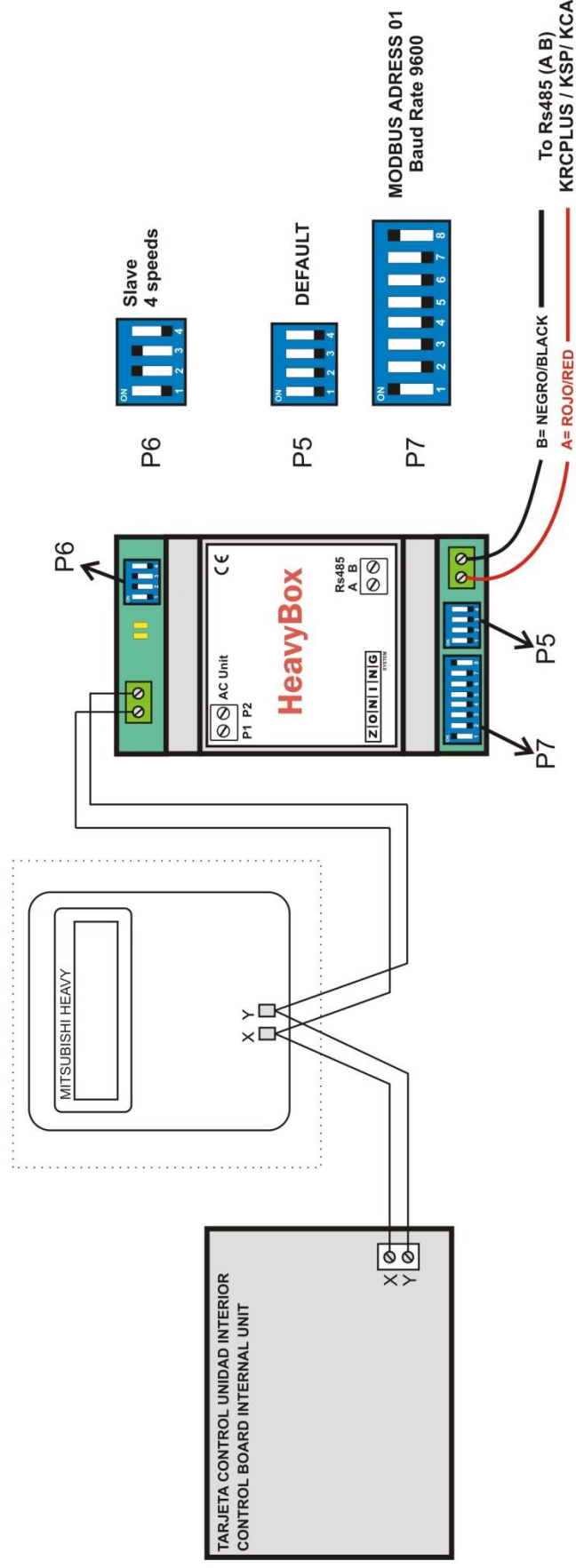
INSTALLATION

- Disconnect the Air Conditioner from the AC Power.
- Fix the interface beside the AC indoor unit.
- Connect the interface and the ZITY control panel following the instructions of the upper diagram. Respect the polarity.

START UP

- Connect the power supply to the AC unit and to the ZITY control panel. Do the learning process to detect all the devices in the system. Follow the mounting instructions from the ZITY control panel. (1)
- Once all the devices are detected, switch off the power supply to get out of the Learning process. Reset the control panel in the normal mode (2)
- Re-connect the power supply to the AC unit and the control panel.
- Make the start-up of the zoning system as usual. The system should start working normally

IMPORTANT: Any type of 2 wire-parallel cables can be used to connect the DaikiBOX with the P1 P2 bus, the maximum distance for this bus it is 500 m. Please check the Air Handling Unit manual for more



SONDA / SENSOR NTC

- No conectar la sonda NTC1, el sistema usa la sonda de retorno de la unidad de. Dejar la resistencia por defecto.
- Ne brancher pas la sonde NTC1, le système utilise la sonde de reprise de l'unité. Laissez la résistance qui viens par défaut.
- Non collegare la sonda NTC1, il sistema usa la sonda di ripresa di canalizzato. Lasciare la resistenza collegata per defetto.
- Do not connect the NTC1 sensor, the system uses the return sensor from the unit. Leave the default electrical resistance .

KRCPLUS/KSP/ KCA + HEAVYBOX

CONEXIONADO Y CONFIGURACIÓN

- Desconecte el aire acondicionado de la red eléctrica.
- Fije el interfaz a la pared junto a la unidad interior del aire acondicionado (respeta las instrucciones de seguridad anteriores).
- Conectar y configurar la pasarela y la central correspondiente según esquema anterior. Respetar la polaridad en las conexiones.
- Instale el sistema de zonas: Ver manuales correspondientes.
 - **KRCPLUS.** Seleccionar tipo de máquina **INTERFACE.**
 - **KSP/KCA:** Seleccionar tipo máquina en **Sw1 ↓ ↓ ↑ ↓.**
- Conecte el interface con la central de control del Zoning. Salida Rs485 AB. Respetar la polaridad entre A y B.
- Configurar los switch del interface. **P5, P6 y P7** según figura adjunta.
- Cablear según esquema adjunto
- Haga la puesta en marcha del sistema normalmente, el sistema debe empezar a funcionar.

IMPORTANTE: La ampliación o acortamiento del cable de conexión que se incluye con el interfaz puede provocar un funcionamiento incorrecto. Mantenga el cable de conexión lo más alejado posible del cableado eléctrico y del cable de tierra. no los enrolle juntos

BRANCHEMENT ET CONFIGURATION

- Déconnecter le climatiseur du réseau électrique.
- Fixer la passerelle au mur, près de la unité intérieure du gainable.
- Brancher et configurer la centrale correspondant et l'interface. Suivre les instructions du schéma ci-joint. Respecter la polarité.
- Installer normalement le système de zones. Voir la notice correspondant:
 - **KRCPLUS:** Sélectionner type machine **INTERFACE**
 - **KSP/KCA:** Sélectionner type machine **Sw1 ↓ ↓ ↑ ↓.**
- Brancher la passerelle avec la centrale Zoning correspondant. Sortie Rs485 AB. Respetar la polarité entre A et B.
- Configurer les switch de la passerelle P5, P6 et P7 selon schéma ci-joint.
- Brancher selon schéma ci-joint.
- Faire la mise en route normalement, le système doit commencer à fonctionner.

IMPORTANT: Extending or shortening the connecting cable included with the interface may cause it to malfunction. Keep the connecting cable as far away as possible from electrical wires and ground wire. Do not bundle them together.

CONNESSIONE È CONFIGURAZIONE

Scollegare l'unità trattamento d'aria (UTA) dalla rete elettrica.

- Fissare l'interfaccia vicino all'unità interna con delle viti (staffe poste sulretro) o utilizzare una barra DIN (rispettare le istruzioni di sicurezza.)
- Collegare la centralina è l'interfaccia, seguendo le istruzioni dello schema allegato. Rispettare la polarità.
- Installare il sistema a zone normalmente. Vedere i manuali corrispondenti.
 - **KRCPLUS.** Selezionare tipo macchina **INTERFACE.**
 - **KSP/KCA:** Selezionare tipo macchina **Sw1 ↓ ↓ ↑ ↓.**
- Collegare l'interfaccia con la centralina di controllo Zoning. Uscita Rs485 AB. Rispettare la polarità tra A e B.
- Configurare gli switch dell'interfaccia. P5, P6 e P7 secondo schema allegato.
- Collegare seguendo lo schema allegato
- Accendere normalmente. Il sistema deve funzionare correttamente.

IMPORTANTE: L'allungamento o accorciamento del cavo di connessione incluso nella interfaccia può causare un funzionamento non corretto. Mantenere il cavo di connessione il più lontano possibile dal cablaggio elettrico e al cavo di messa a terra, Non avvolgere

WIRING AND SETTING

- Disconnect the Air Conditioner from Main Power.
- Fix the interface beside the AC indoor unit (wall mounting) (respect the safety instructions given above).
- Connect the interface and the control panel following the instructions of the upper diagram. Respect the polarity.
- Install the Zoning system as usual. See corresponding manual.
 - **KRCPLUS.** Select machine type **INTERFACE.**
 - **KSP/KCA:** Select machine type in **sw1 ↓ ↓ ↑ ↓.**
- Connect the interinterface with the Zoning control panel. Output Rs 485 AB. Keep the same polarity between A and B
- Set the micro-switches of the interface. P5 Set as the figure above. P6 leave as default.
- Connect following the attached figure
- Make the start-up of the zoning system as usual. The system should start working normally.

IMPORTANT: Extending or shortening the connecting cable included with the interface may cause it to malfunction. Keep the connecting cable as far away as possible from electrical wires and ground wire. Do not bundle them together.

LISTA DE COMPATIBILIDAD / COMPATIBILITY LIST

FD AND HYPERMULTI LINES

TIPO / TYPE	MODEL		
	RAC SERIES	HYPERMULTI SERIES (VRF)	FD SERIES
DUCT CONNECTED HIGH STATIC PRESSURE CONDUCTOS ALTA PRESIÓN ESTÁTICA		FDU xx KXZE1 FDU xx KXE6 y	FDU xx V y FDUA xx V y
DUCT CONNECTED MIDDLE STATIC PRESSURE CONDUCTOS MEDIANA PRESIÓN ESTÁTICA		FDUM xx KXE6 y	FDUM xx V y
DUCT CONNECTED LOW STATIC PRESSURE CONDUCTOS BAJA PRESIÓN ESTÁTICA		FDUT xx KXE6 y	
DUCT CONNECTED COMPACT/ CONDUCTOS COMPACTA	SRR xxZJ-S* SRR xxZM-S*	FDUHxxKXE6 y	

* Indoor units require optional part SC-BIKN-E(A), supplied by Mitsubishi Heavy Industries. / Las unidades interiores requieren el opcional SC-BIKN-E(A) suministrado por Mitsubishi Heavy Industries.

xx stands for the power of the indoor unit. y stands for any letter. / xx especifica la potencia de la unidad interior. y se refiere a cualquier otra letra.

ATENCIÓN



- La instalación debe ser realizada solo por personal autorizado.
- Realizar toda la instalación sin tensión de alimentación.
- Instalar junto a la unidad interior, evitando la interferencia con los otros elementos de la instalación. Fijar mediante tornillos o carril DIN.
- Proteger los equipos con los dispositivos generales

RAPPEL



-
- La installation doit être faite uniquement par un professionnel autorisé.
- Brancher tout le système hors tension d'alimentation.
- Installer près de l'unité intérieure, en évitant la interférence avec le reste d'éléments de la installation. Fixer la platine de contrôle au mur avec les languettes cachées à l'envers de la centrale or moyennant le rail DIN
- Protéger le système à l'aide des dispositifs

ATTENZIONE



- L'installazione deve essere realizzata da un professionista autorizzato.
- Durante il cablaggio tutto il sistema deve essere senza tensione di alimentazione.
- Installare vicino all'unità interna. Evitare le interferenze con gli altri elementi dell'installazione. Fissare alla parete con delle viti (staffe poste sul retro) o utilizzare una barra DIN.
- Proteggere il sistema con i dispositivi di sicurezza convenzionali
-

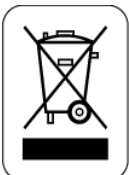
WARNING



- La instalación debe ser realizada solo por personal autorizado.
- Realizar toda la instalación sin tensión de alimentación.
- Instalar junto a la unidad interior, evitando la interferencia con los otros elementos de la instalación. Fijar mediante tornillos o carril DIN.
- Proteger los equipos con los dispositivos generales

WEE (RAEE)

No desechar los Aparatos Eléctricos y Electrónicos, como desechos urbanos. Estos aparatos deben ser retirados para poder ser reciclados. Actuar según la legislación en vigor.



Ne jeter pas les Appareils électriques or électroniques à la poubelle. Ces appareils doivent être retirées pour être recyclées. Référez aux lois en vigueur.

Non smaltire le apparecchiature elettriche ed elettroniche come rifiuto indifferenziato. Materiale destinato al riciclo, secondo normativa vigente.

This product may not be treated as household waste. Instead it shall be handed over to the applicable collection point for the recycling of electrical and electronic equipment. For more detailed information about recycling of this product, please contact your local city office or your household waste disposal service.

ZONING

P.O. BOX 5
08540 Centelles (Barcelona)
T +34 93 889 80 91
www.zoning.es

