

ESQUEMA DE CONEXIÓN

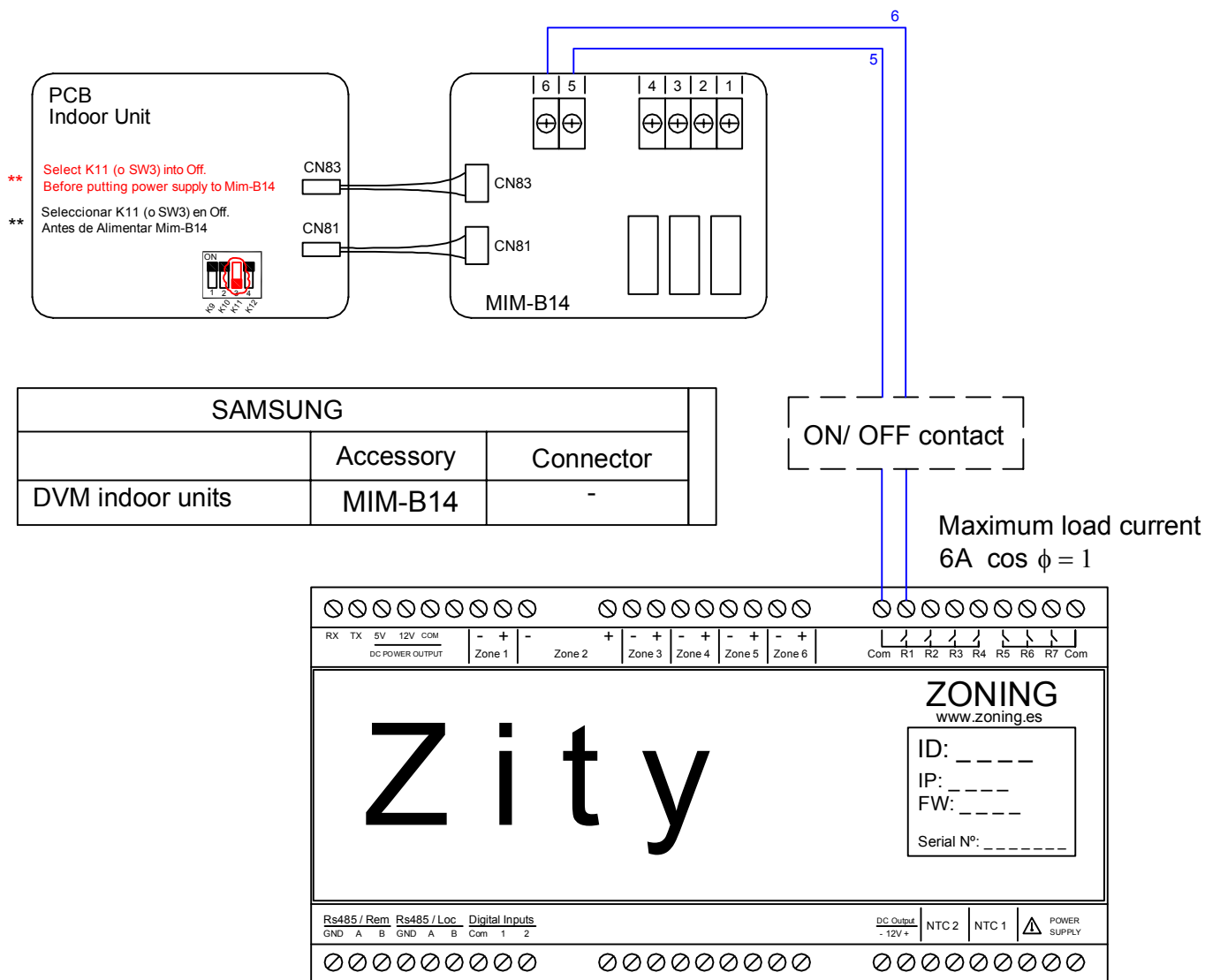
ZONING

www.zoning.es

SAMSUNG

MODEL: Modelos actuales
(DVM indoor units)

FECHA
23/10/17



- NO ELIMINAR EL TERMOSTATO MÁQUINA
- Seleccionar en el termostato máquina una temperatura de +3°C en invierno y de -3°C en verano respecto a los termostato de zona.
- Realizar el cambio de ciclo en el termostato MÁQUINA y en el termostato MAESTRO del ZONING.
- SOLICITAR AL FABRICANTE: MIM B-14
- Interconectar las dos unidades según las especificaciones del fabricante.
- Interconectar el accesorio MIM-B14 con la placa electrónica de la unidad interior. Conectores CN83 y CN81.
- Cablear las salidas 5 y 6 en el relé correspondiente de la placa según esquema adjunto.

SAMBOX:
- Para la gestión automática de ventiladores, ajuste de la temperatura de consigna y cambio verano / invierno des del termostato MASTER, se puede utilizar el accesorio SAMBOX.

- N'ENLEVER PAS LE THERMOSTAT DU GAINABLE
- Placer le thermostat du gainable à une consigne de +3°C en hiver et de -3°C en été par rapport au thermostat de zone.
- Faire la changeover Froid/Chaud dans le thermostat du gainable et le thermostat MASTER du Zoning.
- Demandez chez Samsung le Kit de Connexion MIM-B14
- Brancher l'unité intérieur et le groupe extérieur en suivant les instructions de Samsung.
- Brancher l'accessoire MIM-B14 avec le PCB de l'unité intérieur (CN83 et 81).
- Raccorder les bornes 5 et 6 sur le relais correspondant de chaque platine, selon schéma suivant:

SAMBOX:
- Pour une gestion automatique des ventilateurs, ajustement de la consigne et changement du mode froid/chaud depuis le thermostat MASTER, on peut commander l'accessoire SAMBOX.

ESQUEMA DE CONEXIÓN

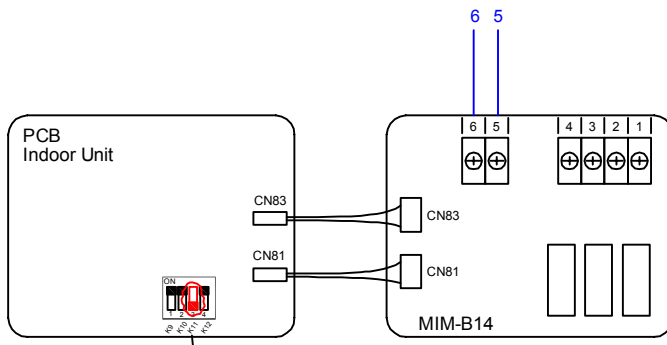
ZONING

www.zoning.es

SAMSUNG

MODEL: Modelos actuales
(DVM indoor units)

FECHA
23-10-12



Seleccionar K11 (o SW3) en Off.
Antes de Alimentar MIM-B14 **
Select K11 (o SW3) into Off.
Before putting power supply to MIM-B14 **

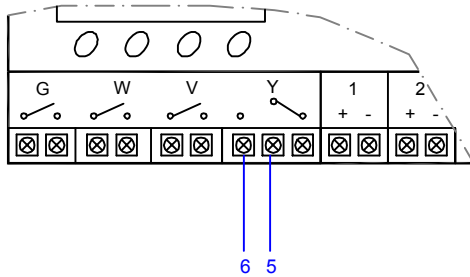
EN LOS MODELOS NUEVOS 2012/13. Puede no existir el K11. Se debe solicitar al servicio técnico de Samsung un lector IR y un mando para grabar el parametro.

In the new models 2012/13. Maybe the K11 is not available. You should contact the Samsung service to configure it through the IR device.

- NO ELIMINAR EL TERMOSTATO MÁQUINA
 - Seleccionar en el termostato máquina una temperatura de +3°C en invierno y de -3°C en verano respecto a los termostato de zona.
 - Realizar el cambio de ciclo en el termostato MÁQUINA y en el termostato MAESTRO del ZONING.
- SOLICITAR AL FABRICANTE: MIM B-14
- Interconectar las dos unidades según las especificaciones del fabricante.
 - Interconectar el accesorio MIM-B14 con la placa electrónica de la unidad interior. Conectores CN83 y CN81.
 - Cablear las salidas 5 y 6 en el relé correspondiente de la placa según esquema adjunto.

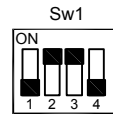
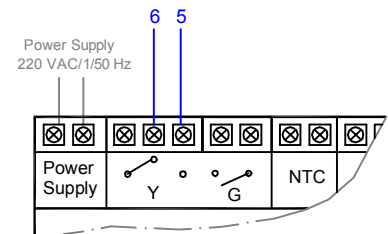
- N'ENLEVER PAS LE THERMOSTAT DU GAINABLE
 - Placer le thermostat du gainable à une consigne de +3°C en hiver et de -3°C en été par rapport au thermostat de zone.
 - Faire la changeover Froid/Chaud dans le thermostat du gainable et le thermostat MASTER du Zoning.
- Demandez chez Samsung le Kit de Connexion MIM-B14
- Brancher l'unité intérieur et le groupe extérieur en suivant les instructions de Samsung.
 - Brancher l'accessoire MIM-B14 avec le PCB de l'unité intérieur (CN83 et 81).
 - Raccorder les bornes 5 et 6 sur le relais correspondant de chaque platine, selon schéma suivant:

KRCPLUS 2-16 zones



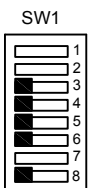
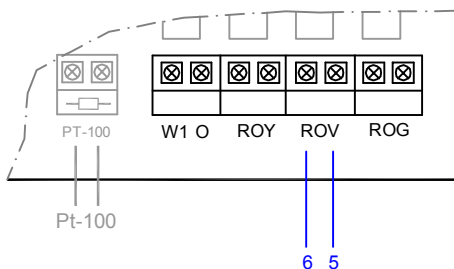
Relay : Maximum load current 6A cos $\phi = 1$

KSP 2-6 zones



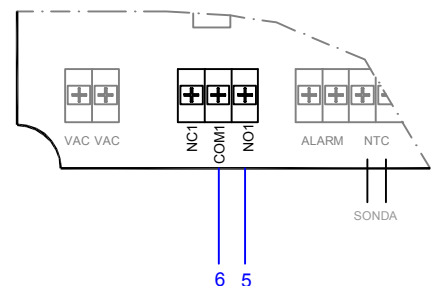
Relay : Maximum load current 6A cos $\phi = 1$

KRC 2-10 zones



Relay : Maximum load current 6A cos $\phi = 1$

KSS 2-4 zones



Relay : Maximum load current 6A cos $\phi = 1$

ZONING

Telf. SAT. (+0034) 902 550 290

e-mail: support@zoning.es

PO Box 5 . 08540. Centelles (Barcelona)

www.zoning.es