

# ESQUEMA DE CONEXIÓN

# ZONING

www.zoning.es

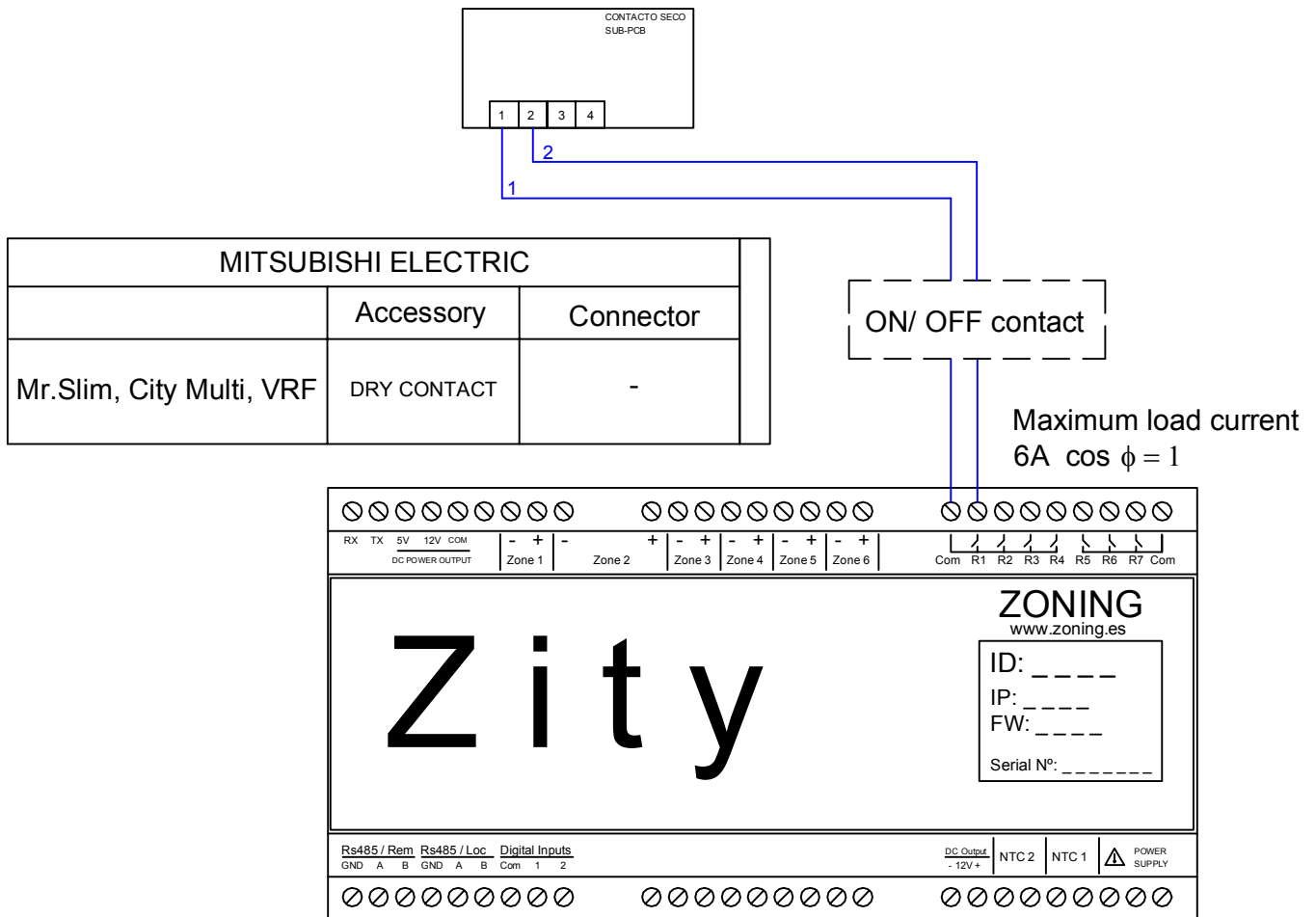
# LG electronics

MODEL:

Domestic and VRF Lines

FECHA

23/10/17



## - NO ELIMINAR EL TERMOSTATO MÁQUINA

- Seleccionar en el termostato máquina una temperatura de +3°C en invierno y de -3°C en verano respecto a los termostato de zona.

- Realizar el cambio de ciclo en el termostato MÁQUINA y en el termostato MAESTRO del ZONING.

- Solicitar a MADEL o al fabricante el conector de paro / marcha remoto: Dry Contact PQDSA

- Alimentar la placa de "CONTACTO SECO" a partir de la alimentación de la unidad interior.

- Unir los conectores CN-CC de la placa electrónica de la unidad interior y del contacto seco, mediante el cable suministrado por el fabricante.

- Unir los bornes 1-2 de la placa "contacto seco" con el relé de la placa MADEL, según el esquema.

- En los modelos que llevan mando inalámbrico se debe pulsar tres veces al botón CANCEL. En los que tienen mando por hilos, LG debe activar la función de autoarranque. Llamar al telf. 91 211 26 15

## - N'ENLEVER PAS LE THERMOSTAT DU GAINABLE

- Placer le thermostat du gainable à une consigne de +3°C en hiver et de -3°C en été par rapport au thermostat de zone.

- Faire la changeover Froid/Chaud dans le thermostat du gainable et le thermostat MASTER du Zoning.

- Demander à MADEL ou au fabricant du gainable le connecteur Marche / Arrêt. Dry contact PQDSA

- Branchez la tension d'alimentation depuis l'alimentation de l'unité intérieure.

- Raccorder les connecteurs CN-CC de la PCB de l'unité intérieure avec la platine DRY CONTACT avec le cable fourni pour le fabricant.

- Branche les fils 1-2 de la platine DRY CONTACT au relais correspondant de la platine MADEL.

## LGBOX:

- Para la gestión automática de ventiladores, ajuste de la temperatura de consigna y cambio verano / invierno desde el termostato MASTER, se puede utilizar el accesorio LGBOX.

## LGBOX:

- Pour une gestion automatique des ventilateurs, ajustement de la consigne et changement du mode froid/chaud depuis le thermostat MASTER, on peut commander l'accessoire LGBOX.L.

ZONING

Telf. SAT. (+0034) 902 550 290

e-mail: support@zoning.es

PO Box 5 . 08540. Centelles (Barcelona)

www.zoning.es

# ESQUEMA DE CONEXIÓN

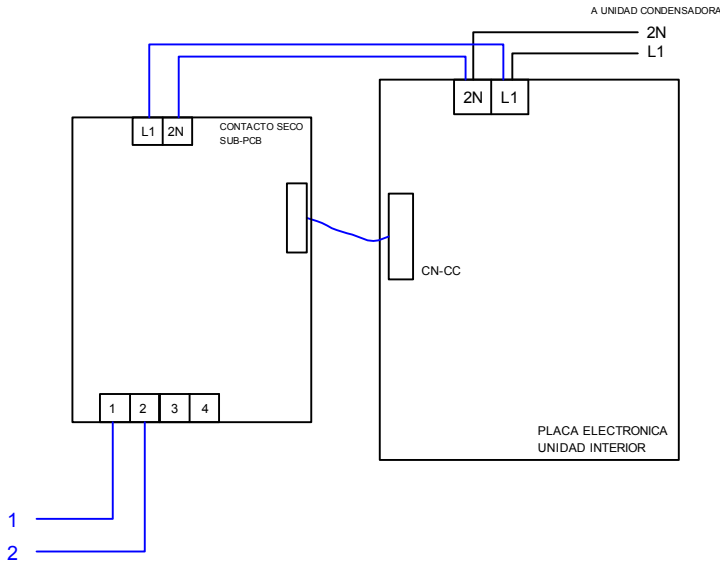
## ZONING

www.zoning.es

# LG ELECTRONICS

MODEL: LG (UU electronicas+inverter)  
a PARTIR 2005

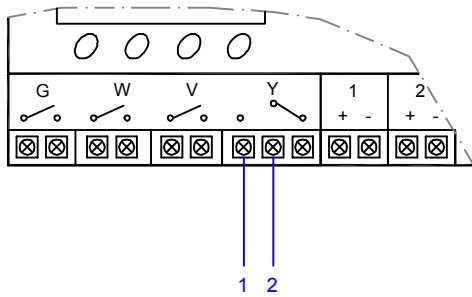
FECHA  
08/07/09



- NO ELIMINAR EL TERMOSTATO MÁQUINA
- Seleccionar en el termostato máquina una temperatura de +3°C en invierno y de -3°C en verano respecto a los termostato de zona.
- Realizar el cambio de ciclo en el termostato MÁQUINA y en el termostato MAESTRO del ZONING.
- Solicitar a MADEL o al fabricante el conector de paro / marcha remoto: Dry Contact PQDSA
- Alimentar la placa de "CONTACTO SECO" a partir de la alimentación de la unidad interior.
- Unir los conectores CN-CC de la placa electrónica de la unidad interior y del contacto seco, mediante el cable suministrado por el fabricante.
- Unir los bornes 1-2 de la placa "contacto seco" con el relé de la placa MADEL, según el esquema.
- En los modelos que llevan mando inalámbrico se debe pulsar tres veces al botón CANCEL. En los que tienen mando por hilos, LG debe activar la función de autoarranque. Llamar al telf. 91 211 26 15

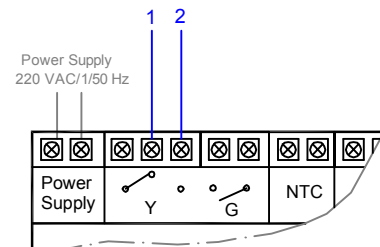
- N'ENLEVER PAS LE THERMOSTAT DU GAINABLE
- Placer le thermostat du gainable à une consigne de +3°C en hiver et de -3°C en été par rapport au thermostat de zone.
- Faire la changeover Froid/Chaud dans le thermostat du gainable et le thermostat MASTER du Zoning.
- Demander à MADEL ou au fabricant du gainable le connecteur Marche / Arrêt. Dry contact PQDSA
- Branchez la tension d'alimentation depuis l'alimentation de l'unité intérieure.
- Raccorder les connecteurs CN-CC de la PCB de l'unité intérieure avec la platine DRY CONTACT avec le cable fourni pour le fabricant.
- Branche les fils 1-2 de la platine DRY CONTACT au relais correspondant de la platine MADEL.

### KRCPLUS 2-16 zones



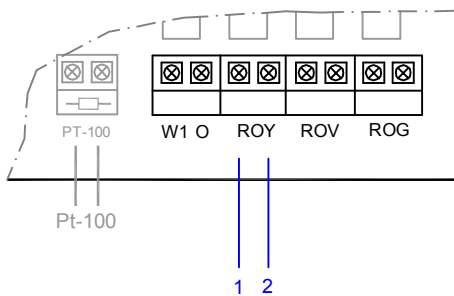
Relay : Maximum load current 6A cos  $\phi = 1$

### KSP 2-6 zones



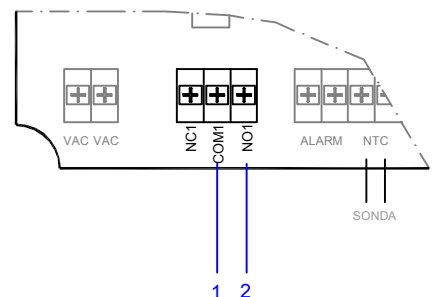
Relay : Maximum load current 6A cos  $\phi = 1$

### KRC 2-10 zones



Relay : Maximum load current 6A cos  $\phi = 1$

### KSS 2-4 zones



Relay : Maximum load current 6A cos  $\phi = 1$

ZONING

Telf. SAT. (+0034) 902 550 290

e-mail: support@zoning.es

PO Box 5 . 08540. Centelles (Barcelona)

www.zoning.es